

**Výzva k předložení cenové nabídky na veřejnou zakázku malého rozsahu
„Nátěr dřevěných sloupů veřejného osvětlení v Obci Kostelec u Křížků“**

Vážený dodavateli,

obracíme se na Vás se žádostí o poskytnutí cenové nabídky na akci: „Nátěr dřevěných sloupů veřejného osvětlení Obce Kostelec u Křížků“ dle následujících údajů a podmínek:

1. Identifikační údaje zadavatele:

Zadavatel: Obec Kostelec u Křížků, Kostelec u Křížků 73, PSČ 251 68

IČO: 00240354, DIČ: CZ00240354

Bankovní spojení: Česká spořitelna, a.s., účet číslo: 420578319/0800

zastoupený: Petrou Francovou, starostkou

2. Vymezení předmětu zakázky:

Předmětem veřejné zakázky je nátěr dřevěných částí sloupů veřejného osvětlení v Obci Kostelec u Křížků. Celkový počet sloupů je:

Stožár kónický čtyřhranný, výška 6 metrů (dřevěná část cca 5 metrů) 65 kusů

Stožár kónický čtyřhranný, výška 8 metrů (dřevěná část cca 7 metrů) 3 kusů

Specifikace prací:

Mechanické očištění od prachu, mechu, eventuálně pryskyřice či jiných nečistot. Přebroušení houbičkou hrubosti 100 a provedení nátěru vrchní tenkovrstvou lazuroou CETOL WF 9810, odstín Afromozie.

Po úplném zaschnutí prvního nátěru provést lehký mezibrus a provést druhý nátěr vrchní tenkovrstvou lazuroou CETOL WF 9810, odstín Afromozie.

Veškeré práce provede dodavatel tak, aby nedošlo k poškození, znečištění nebo nabarvení nedřevěných částí sloupů veřejného osvětlení a okolního veřejného prostranství (zejména zámkové dlažby).

Materiál na provedení obou nátěrů vrchní tenkovrstvou lazuroou CETOL WF 9810, odstín Afromozie dodá Zadavatel.

3. Doba a místo plnění:

Termín plnění: do 30. 9.2023

Místo plnění: Kostelec u Křížků

Ukončením díla se rozumí předání a převzetí prací.

4. Požadovaný obsah nabídky a její členění:

a) Cenová nabídka

nabídková cena bude uvedena jako jednotková cena za nátěr jednoho sloupu o výšce 6 metrů a jednotková cena za nátěr jednoho sloupu o výšce 8 metrů. Ceny budou uvedeny v členění: nabídková cena bez daně z přidané hodnoty (dále jen DPH), samostatně DPH (sazba DPH v %) a nabídková cena včetně DPH. Nabídková cena v této skladbě bude uvedena v návrhu smlouvy na plnění veřejné zakázky. Takto stanovená cena bude označena jako nejvýše přípustná a platná po celou dobu plnění veřejné zakázky. V ceně budou obsaženy veškeré práce a činnosti potřebné pro řádné splnění veřejné zakázky. Cena bude obsahovat ocenění případných dalších prací a dodávek, které vyplývají z vymezení předmětu veřejné zakázky. Nabídková cena může být měněna pouze v případě změny zákonných sazeb daně z přidané hodnoty.

b) Prokázání kvalifikačních předpokladů uchazeče

Uchazeč předloží jako součást nabídky:

- kopii výpisu z obchodního rejstříku, pokud je v něm zapsán, či výpisu z jiné obdobné evidence, pokud je v ní zapsán,
- kopii dokladu o oprávnění k podnikání podle zvláštních právních předpisů v rozsahu odpovídajícímu předmětu veřejné zakázky, zejména dokladu prokazujícího příslušné živnostenské oprávnění či licenci,

c) Návrh smlouvy o dílo

Uchazeč je povinen předložit v nabídce návrh smlouvy o dílo na realizaci veřejné zakázky. Návrh bude obsahovat obchodní podmínky zadavatele a bude podepsán osobou oprávněnou k podpisu za uchazeče. Zadavatel si vyhrazuje právo s vybraným uchazečem jednat o obsahu smlouvy o dílo.

5. Kritéria hodnocení nabídek

Kritérii pro posuzování nabídek budou:

- nejnižší nabídková cena 100%

6. Obchodní podmínky

Platební podmínky

Dílo bude dodavateli uhrazeno po předání a převzetí díla na základě vystavené faktury. Splatnost faktury je 14 dní.

Záruční podmínky

Na dílo se vztahuje záruka v délce 48 měsíců.

Smluvní pokuta

V případě nesplnění termínu veřejné zakázky je stanovena smluvní pokuta ve výši 3.000,- korun za každý den prodlení.

7. Další požadavky a podmínky

- nabídka bude předložena v českém jazyce, jednom originále, v listinné formě,
- nabídka, která nesplní požadavky této Výzvy, bude vyřazena a nebude hodnocena,
- nedostatečná informovanost, mylné chápání této zakázky, chybně navržená nabídková cena apod. neopravňuje uchazeče požadovat dodatečnou úhradu nákladů nebo zvýšení ceny,
- zvýšení rozsahu prací do 15% nad množství uvedené v nabídce nebude mít vliv na termín dokončení plnění,
- zadavatel si vyhrazuje právo odmítnout všechny nabídky nebo veřejnou zakázku zrušit bez udání důvodu a právo na změnu, doplnění nebo upřesnění podmínek zakázky,
- kvalita plnění a způsob jeho kontroly se řídí obecně závaznými předpisy, ČSN,
- uchazeči předkládají své nabídky bezplatně, z předané nabídky nemohou vůči zadavateli uplatňovat žádné nároky,
- podané nabídky se uchazečům nevracejí,
- smluvní vztah mezi zadavatelem a vybraným dodavatelem se bude řídit v plném rozsahu českým právem.

8. Prohlídka místa plnění

prohlídka místa plnění je možná kdykoliv během trvání výzvy na základě telefonické dohody na telefonním čísle 603 432 798.

9. Způsob a místo podávání nabídek

1. Místem pro podání nabídek je podatelna Úřadu Obce Kostelec u Křížků, Kostelec u Křížků 73, PSČ 251 68.
2. Lhůta pro podávání nabídek je stanovena do 9. 6. 2023 do 12:00 hodin
3. Nabídka se předkládá v zapečetěné obálce s označením:
„Nátěr dřevěných sloupů veřejného osvětlení v Obci Kostelec u Křížků" - NEOTVÍRAT
4. Při převzetí bude obálka zapsána do seznamu doručených nabídek a opatřena číslem, datem a časovým údajem převzetí.

5. Nabídky, které budou doručeny poškozené tak, že jejich obsah lze z obálky vyjmout, nebudou přijaty a zařazeny do soutěže.


V řízení o výběru této veřejné zakázky malého rozsahu se nepostupuje podle zákona číslo 137/2006 Sb. o veřejných zakázkách.

Informace o výše uvedené zakázce poskytne místostarosta obce Ing. Zdeněk Eisenreich, mobil: 603 432 798, E-mail: eisenreich@iol.cz

Děkujeme Vám za nabídky a spolupráci.

S pozdravem

OBEC Kostelec u Křížků
Kostelec u Křížků 73, 251 68
IČ: 00240354
www.kostelecukrizku.cz



Petra Francová
starostka obce

řím (out of) / Položka (celkem):

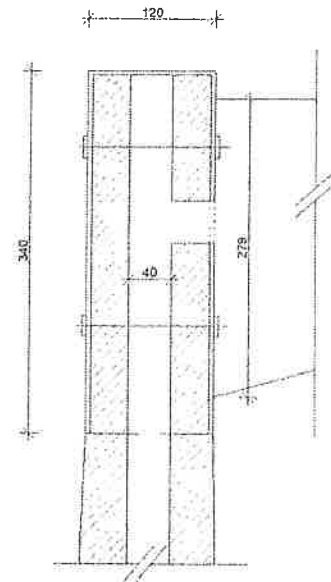
SCHÉMA SLOUPU



DŘEVĚNÝ DŘEK
ODSTÍN AFROMOSIA

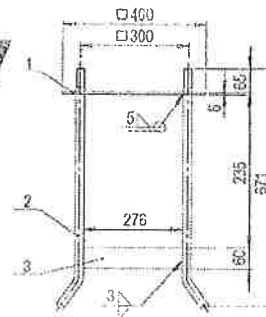
KOVOVÉ ČÁSTI
AKZO NOBEL Gris 900 SabléSW302F

SCHÉMA VRHCLÍKU

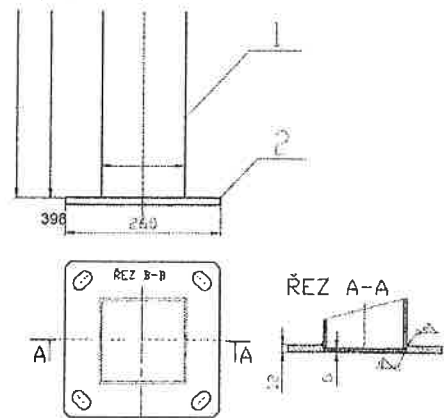


KOTEVNÍ ROŠT KR300

ARCHIV



PATICE VYSOKÁ 1300 M



POVRCHOVÁ ÚPRAVA KOVOVÝCH ČÁSTÍ
- POZINK + PRÁŠKOVÁ BARVA

urban design
living nature

CUSTOMER

TECHNICAL SPECIFICATION / TECHNICKÁ SPECIFIKACE

Profile / Profil

Type / Typ

round / kulatý

straight / rovný

square / hranatý

conical / kónický

Material / Materiál

Quality / Kvalita

spruce / smrk

SA (nejvyšší/max.)

Finish / Povrchová úprava

DŘEVĚNÁ ČÁST - EXTERIEROVÁ LAZURA, ODSTÍN AFROMOSIA
KOVOVÁ ČÁST - POZINK + PRÁŠKOVÁ POVRCHOVÁ BARVA, ODSTÍN GRIS 900 SABLÉ

This technical drawing is an integral part of Sales confirm No.:
Tento technický náčrt je nedílnou součástí Potvrzení objednávky č.:

CUSTOMER's Ref. / Ref. ZÁKAZNÍKA

Date/Datum:

03.2012